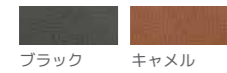


/デルフィフルレザーチェア

Delphi Full Leather



¥ **89,000** 税抜
(¥97,900 税込)



かつてギリシャに存在した歴史的な賢者の集まる街「Delphi (デルフィ)」から名前を付けたデスクチェア。直線的でスタイリッシュなボディラインは、座る人の体をしっかりと支え滑らかなリクライニングで快適な時間を過ごすことができます。張地はイタリア産の本革を贅沢に使用し本体背面にまで使用しています。丁寧に磨かれたポリッシュフレームとシンクロしてラグジュアリー感の漂う本格チェア。

Product feature



イタリア製の本革を贅沢に使用したチェア。しっとりとした肌ざわりで手入れをすることで永くご愛用いただけるチェアです。背面やアームレストまでチェアの全体が革張りのチェアです。



シックな印象のブラック色



エレガントな印象のキャメル色

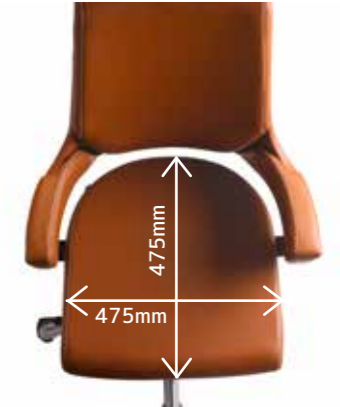
Product function



キャスターベースは高級感のあるアルミポリッシュ仕様。



ヘッドレストは高さを調整できます。お好みの高さに調整してご使用ください。



座面は幅 475 × 奥行 475mm のゆったりとしたサイズ設計です。男女問わず快適にご使用いただけます。



座面のクッション材には耐久性、クッション性に優れたモールドウレタンクッションを使用。座りごこちも快適です。



背面と一体型のアームレスト。背面までイタリア製の牛革を贅沢に使用しています。



カーペットなど柔らかい床材に適したナイロンキャスト

Color variation

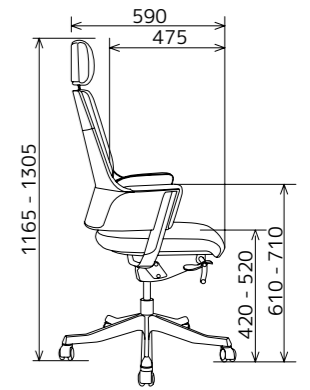
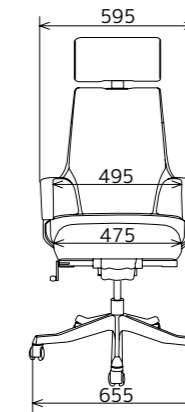
Black [ブラック]



Camel [キャメル]



Product dimension



Product data

外形寸法 幅 655 × 奥行 655 × 高さ 1165-1305mm

座面高さ 420-520mm

重量 16.0kg

材質 本体 / ポリプロピレン・アルミニウム、張地 / イタリア製牛革 100%、中身 / (背)ウレタン・(座)モールドウレタン、ベース / アルミニウム、キャスター / ナイロン

機能 座面昇降、シンクロリクライニング、ヘッドレスト高さ調整、リクライニング硬さ

/デルフィファブリック

Delphi Fabric



ハイバック ¥49,000 税抜 / ¥53,900 税込
ミドルバック ¥47,000 税抜 / ¥51,700 税込
ローバック ¥45,000 税抜 / ¥49,500 税込



かつてギリシャに存在した歴史的な賢者の集まる街「Delphi (デルフィ)」から名前を付けたデスクチェア。直線的でスタイリッシュなボディラインは、座る人の体をしっかりと支え滑らかなリクライニングで快適な時間を過ごすことができます。丁寧に磨かれたポリッシュフレームとシンクロしてラグジュアリー感の漂う本格チェアです。

Product feature



柔らかな手触りのファブリックを採用



インテリアに馴染みやすいデザイン



深みのある発色で落ち着いた雰囲気

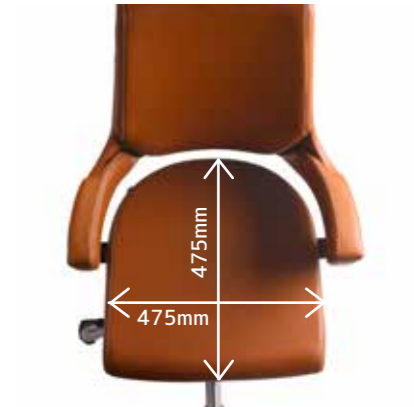
Product function



キャスターベースは高級感のあるアルミポリッシュ仕様。



ヘッドレストは高さを調整できます。お好みの高さに調整してご使用ください。※写真は革張りタイプです※



座面は幅475×奥行475mmのゆったりとしたサイズ設計です。男女問わず快適にご使用いただけます。※写真は革張りタイプです※



座面のクッション材には耐久性、クッション性に優れたモールドウレタンクッションを使用。座りごこちも快適です。



背面と一体型のアームレスト



カーペットなど柔らかい床材に適したナイロンキャスター

Item variation



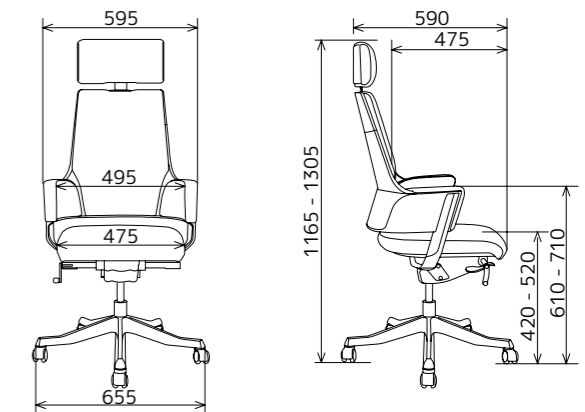
ハイバック

ミドルバック

ローバック

Product dimension

※図はハイバックです



Product data

外形寸法 ハイバック / 幅 655 × 奥行 655 × 高さ 1165-1305mm、ミドルバック / 幅 655 × 奥行 655 × 高さ 990-1090mm
 ローバック / 幅 655 × 奥行 655 × 高さ 860-960mm
座面高さ 420-520mm
重量 ハイバック / 16.0kg、ミドルバック / 15.5kg、ローバック / 15.0kg
材質 本体 / ポリプロピレン・アルミニウム、張地 / ポリステル 100%、中身 (背) ウレタン・(座) モールドウレタン、ベース / アルミニウム、キャスター / ナイロン
機能 座面昇降、シンクロリクライニング、ヘッドレスト高さ調整 (ハイタイプのみ)、リクライニング硬さ調整